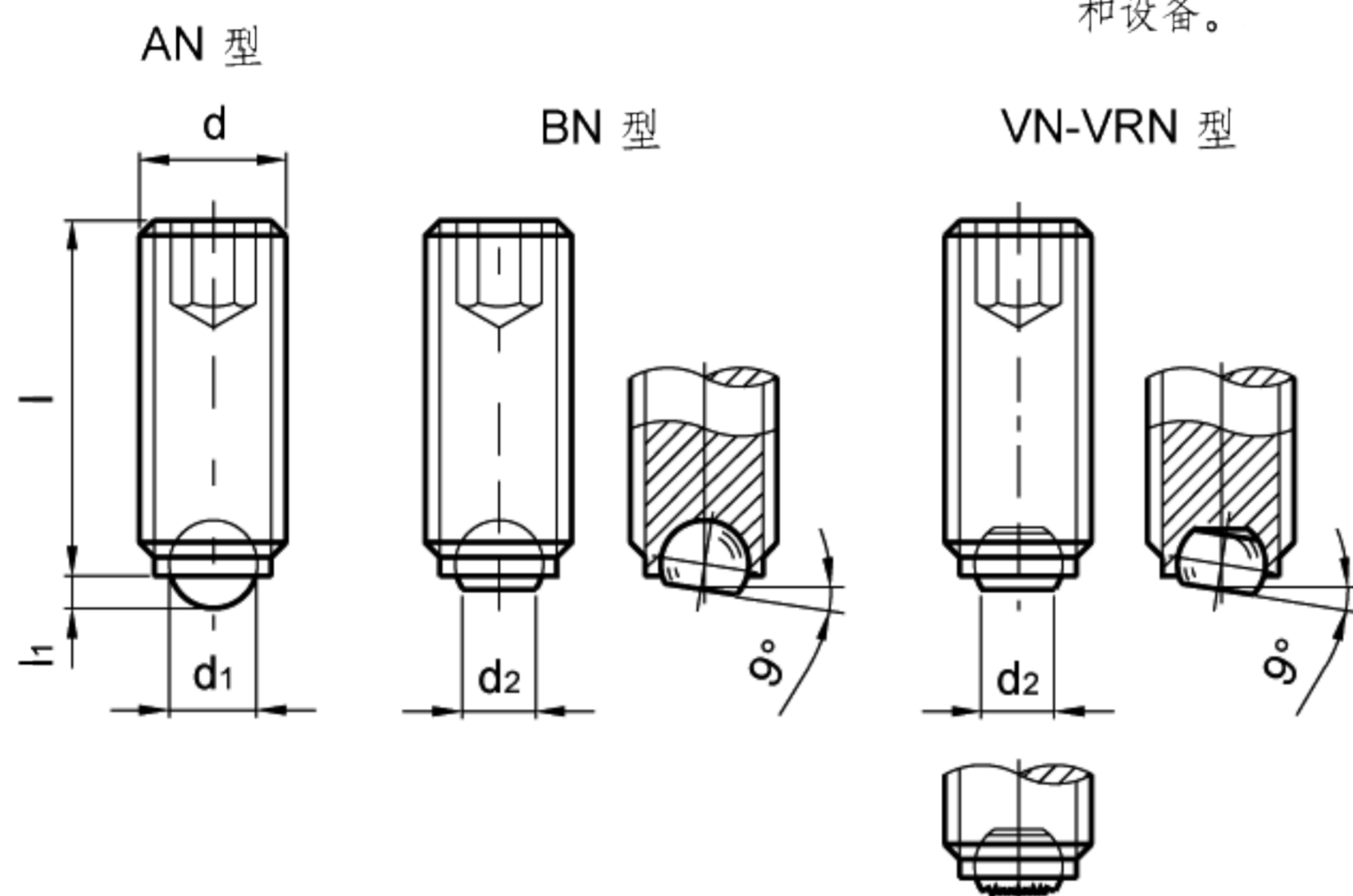


## 球形滚珠螺丝



- AISI304不锈钢螺丝，带内六角凹头。
- 硬化处理不锈钢钢珠：
  - 整体钢珠(AN型)，应用于要求单接触点的场合。
  - 平面受力钢珠(BN型)，用于要机加工的工件锁紧面，不需要调整或者平行的场合。
  - 不可反转的平面受力钢珠(VN型)或者滚花平面受力钢珠(VRN型)，以确保夹紧力始终保持在M6-M16钢珠平面端。
- 平面受力钢珠最大球面倾斜角度 $9^\circ$ (BN-VN-VRN型)。

GN605带球形端的定位螺丝，用于锁紧或者支撑要机加工的工件。AISI304不锈钢低含硫量(低于0.030%)，使得手柄特别抗腐蚀。所以，GN605不锈钢定位螺丝特别适合应用于食品、化工或者制药工业的机械和设备。



标准件 型号 ▲	主尺寸					重量
	d 6g	l	l1	d1	d2	
GN 605-M4-6- GN 605-M4-10- GN 605-M4-16-	M4	6 10 16	0.4	2.5	1.8	1 1 1
GN 605-M5-8- GN 605-M5-12- GN 605-M5-20-	M5	8 12 20	0.6	3	2.3	1 1 2
GN 605-M6-10- GN 605-M6-16- GN 605-M6-20- GN 605-M6-25-	M6	10 16 20 25	0.8	4	3.2	2 3 3 4
GN 605-M8-10- GN 605-M8-12- GN 605-M8-20- GN 605-M8-25- GN 605-M8-30-	M8	10 12 20 25 30	1.2	5.5	4.5	3 3 6 8 9
GN 605-M10-12- GN 605-M10-16- GN 605-M10-20- GN 605-M10-25- GN 605-M10-35-	M10	12 16 20 25 35	1.7	7	6	5 7 9 11 16
GN 605-M12-16- GN 605-M12-20- GN 605-M12-30- GN 605-M12-40-	M12	16 20 30 40	2	8	7.2	10 13 20 28
GN 605-M16-20- GN 605-M16-25- GN 605-M16-35- GN 605-M16-50-	M16	20 25 35 50	3.3	12	10.7	22 28 41 48

▲ 完整的标准件说明需要明确钢珠的类型：AN型(整体钢珠)，BN型(整体平面钢珠)，VN型6M-16M(不可反转的平面受力钢珠)，VRN型6M-16M(不可反转滚花平面受力钢珠)。